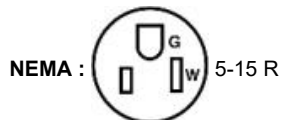




Color :  Marfil

Código UPC : 078477818572

Cumple con los estándares de ROHS : Sí



Color:



Blanco



Rojo



Naranja

8200-I

Receptáculo dúplex/tomacorriente, grado hospitalario para trabajos extrapesados, cara lisa, 15 A, 125 V, cableado posterior o lateral, NEMA 5-15 R, 2 polos, 3 hilos, puesta a tierra automática - Marfil

Información técnica

Clasificaciones de potencia de CA

Clasificación de potencia : 1/2 CV

Especificaciones eléctricas

Amperaje : 15 A

Aumento de temperatura : Máx. 30 °C después de 250 ciclos OC al 200 por ciento de la corriente nominal

Cable : 3 conductores

Conexión a tierra : puesta a tierra automática

Limitación de corriente : Máxima corriente nominal

Polo : dos polos

Tensión dieléctrica : Resiste 2000 V por UL498

Voltaje : 125 V

Especificaciones medioambientales

Inflamabilidad : Clasificado V-2 según UL94

Temperatura de funcionamiento : -40 °C a 60 °C

Especificaciones del material

Clips de conexión a tierra : Latón niquelado

Color : Marfil

Contactos de línea : Latón niquelado de triple deslizamiento de 0,1 cm de grosor

Material de la correa : Latón niquelado

Material del cuerpo : Nylon

Tornillo de conexión a tierra : Latón niquelado

Tornillos de terminal : Latón niquelado 10-32

Tuercas de abrazadera : Acero recubierto de zinc

material de la superficie : Nylon

Especificaciones mecánicas

Finalización : Back or Side Wire

ID del producto : Sellos indicados de forma permanente en el producto

ID del terminal : Latón en caliente, verde: tierra, plata: neutro

Rango de torsión : 1,5 a 1,8 N-m

Terminal de centro : 14-10 AWG

Características del producto

Color : Marfil

Grado : Grado hospitalario para trabajos extrapesados

NEMA : 5-15 R

Tipo de producto : Duplex Receptacle Outlet

Normas y certificaciones

ANSI : C-73

CSA C22.2 n.º 42 : Archivo 152105

Clasificación de la especificación federal WC-596 de UL : Archivo E13399

Garantía : Limitada de diez años

NEMA : WD-6

NOM : 057

RUSP : No cumple

UL498HG : Archivo E13399

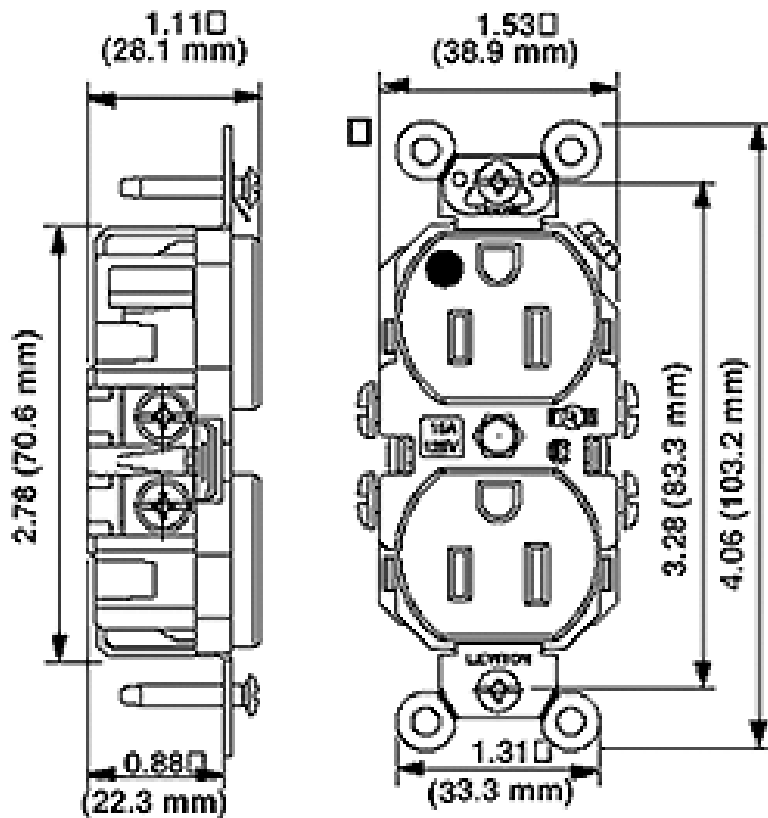
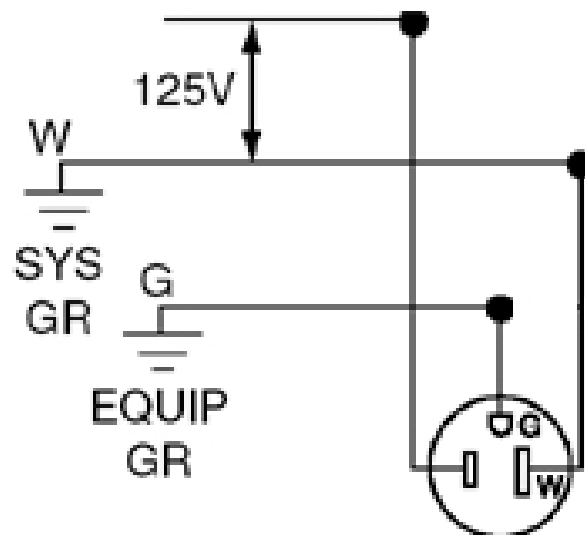


Diagrama de cableado



5-15R